

变压器介绍

- ◆ 小体积隔离变压器
- ◆ 隔离电压：5000VAC
- ◆ 爬电距离 $\geq 16\text{mm}$
- ◆ 工作温度： $-40^{\circ}\text{C}\sim 125^{\circ}\text{C}$ (包含自发热)
- ◆ 储存温度： $-20^{\circ}\text{C}\sim 85^{\circ}\text{C}$
- ◆ SMD-6P 表贴安装
- ◆ 回流焊温度：峰值温度 $\leq 250^{\circ}\text{C}$ (10s), ≤ 3 次
- ◆ 变压器体积： $19.8\text{mm}\times 9.5\text{mm}\times 7.6\text{mm}$



方案选型

产品型号	Vin (V)	Vo (V)	Po (W)	开关频率 (kHz)	匝数比 N1:N2	电感量(uH)	DCR (Ω) (1-3) / (4-6)	隔离电压	驱动芯片	应用拓扑	方案型号
CFR12S12C6	12	12	1	250	1:1.074	450	0.6/0.75	5000VAC	CFT4401	图1	CFT4401T-12S12
	24	24	1							图2	CFT4401T-24S24

应用拓扑

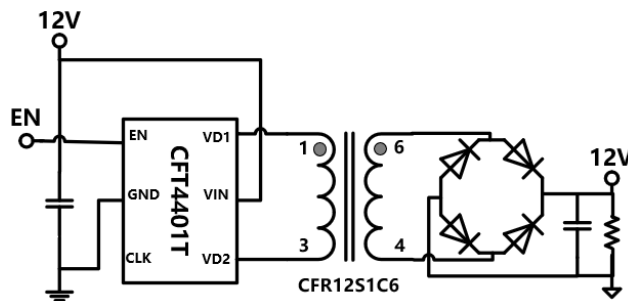


图 1

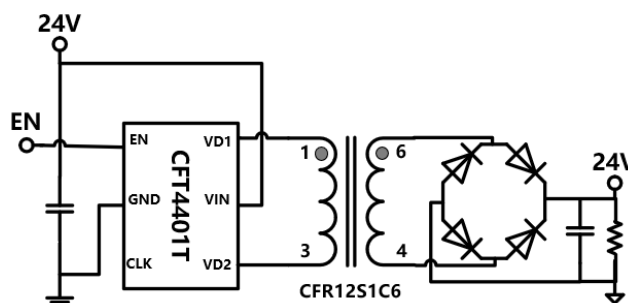
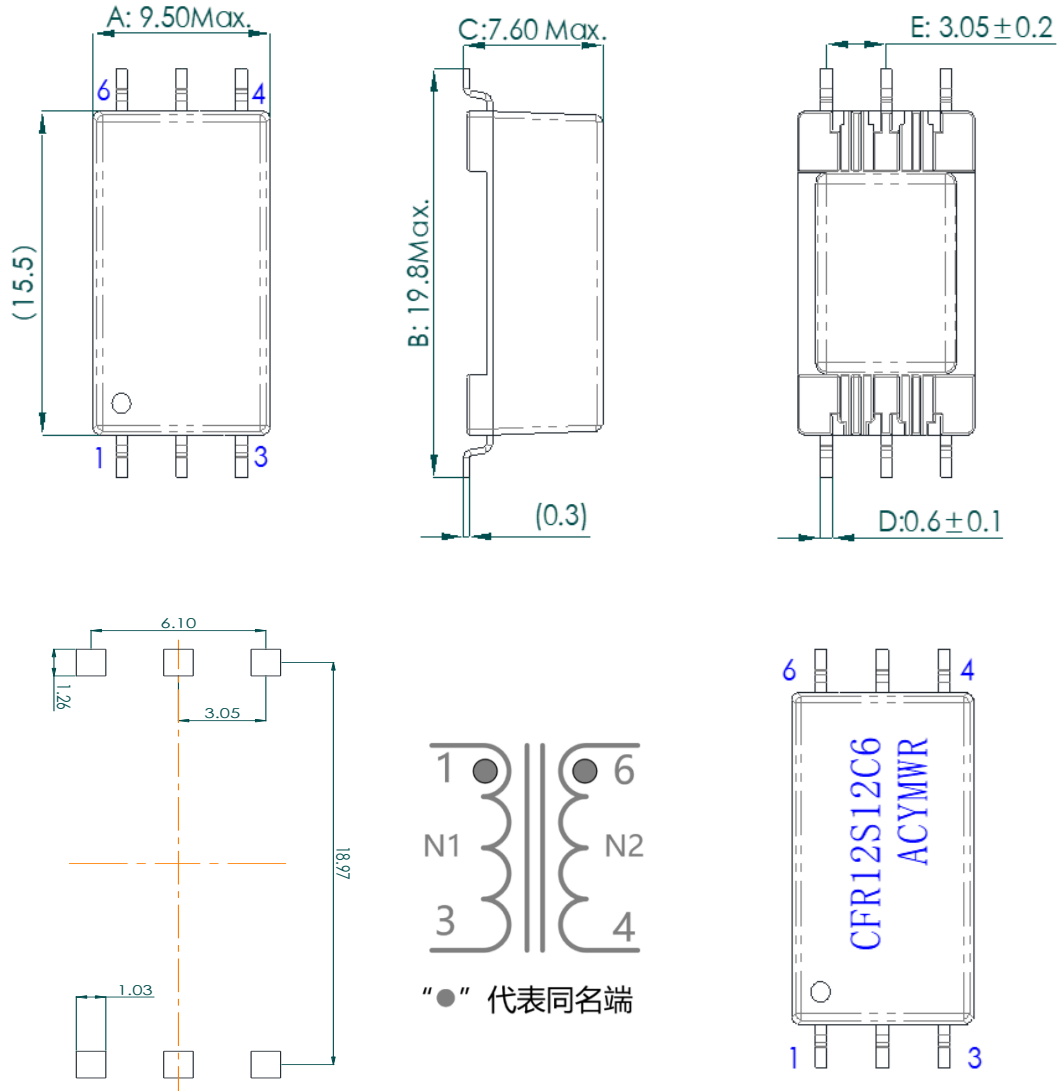


图 2

外观尺寸图



包装信息

※包装数量(单包): 500pcs/卷;

物料表

编号	物料类别	物料名称	材质
1	磁芯	T-CORE	Mn-Zn Ferrite Core
2	胶壳	BASE-HT97D2-6P	PM9630
3	线材	FIW-H	Polyimide wire
4	胶水		Silicone resin
5	端子	C5191	Phosphor bronze
6	锡	Sn/Cu	Sn/Cu