

变压器介绍

- ◆ 小体积隔离变压器
- ◆ 隔离电压：3000VDC
- ◆ 工作温度：-40°C~125°C（包含自发热）
- ◆ 储存温度：-40°C~80°C
- ◆ SMD 表贴安装
- ◆ 回流焊温度：峰值温度≤250°C（10s），≤3次
- ◆ 变压器体积：12.3mm*8.3mm*3.5mm



方案选型

产品型号	Vin (V)	Vo (V)	Po (W)	开关频率 (kHz)	匝数比 N1:N2:N3:N4	电感量 (uH)	DCR (Ω) N1-N2/N3-N4	隔离电压	驱动芯片	应用拓扑	方案型号
CFR24S05F8	12	5	1	250	1:1:0.45:0.45	570	0.6/0.3	3000VDC	CFT4401T	图1	CFT4401T-12S05
	24	5	2							图2	CFT4401T-24S05

应用拓扑

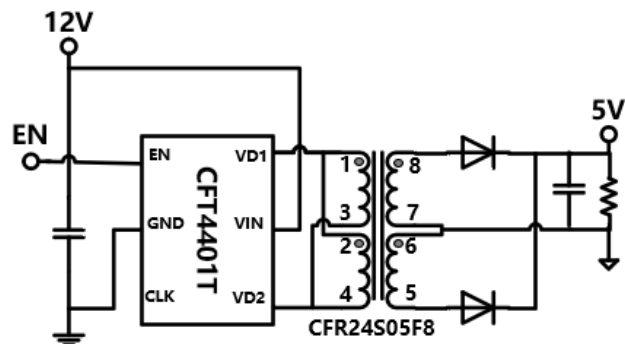


图 1

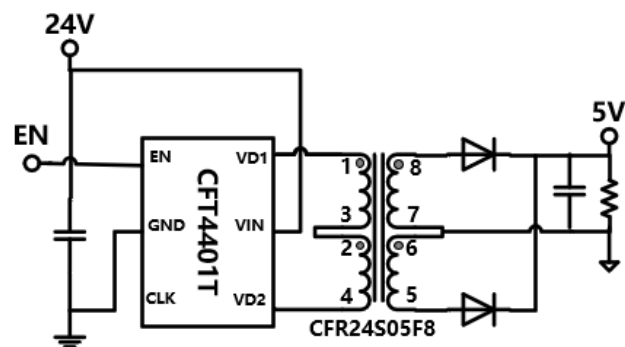
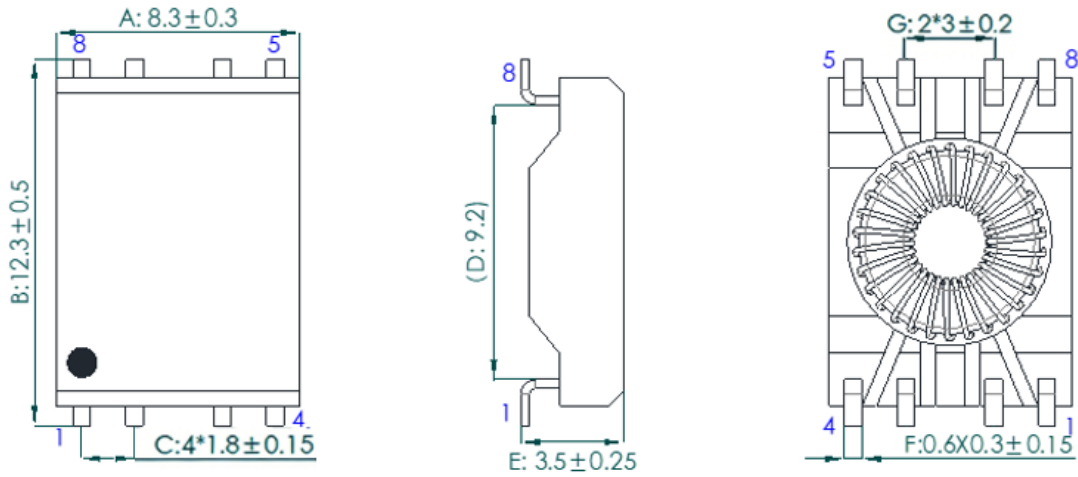


图 2

外观尺寸图



平面度Copanarity: 0.13mm max.

括号内尺寸为参考尺寸, B尺寸为不含锡尖尺寸

圆点表示PIN#1

