

变压器介绍

- ◆ 小体积隔离变压器
- ◆ 隔离电压：3000VDC
- ◆ 工作温度：-40°C~125°C（包含自发热）
- ◆ 储存温度：-55°C~155°C
- ◆ SMD 表贴安装
- ◆ 回流焊温度：峰值温度≤250°C（10s），≤3次
- ◆ 变压器体积：12.5mm*8.60mm*5.90mm



方案选型

产品型号	V _{in} (V)	V _o (V)	P _o (W)	开关频率 (kHz)	匝数比 N1:N2:N3	电感量(mH)	N1-DCR (Ω)	隔离电压 (Min)	驱动芯片	应用拓扑	方案型号
CFR12S12F6	12	12	2	250	1:1.06:1.06	1.5	1.5	3000VDC	CFT4401T	图1	CFT4401T-1212
	15	15	2							图2	CFT4401T-1515

应用拓扑

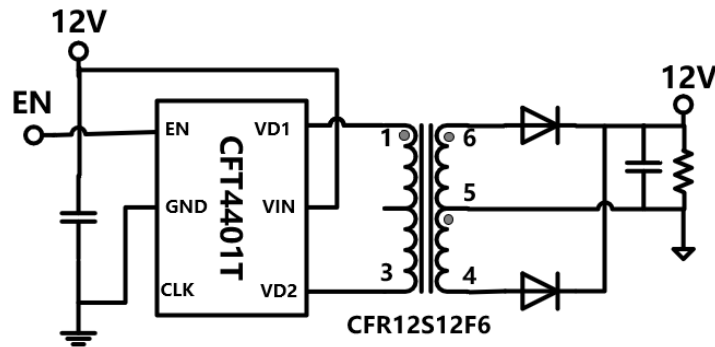


图 1

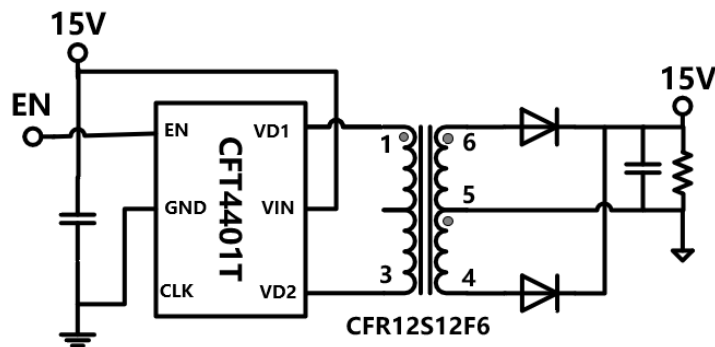
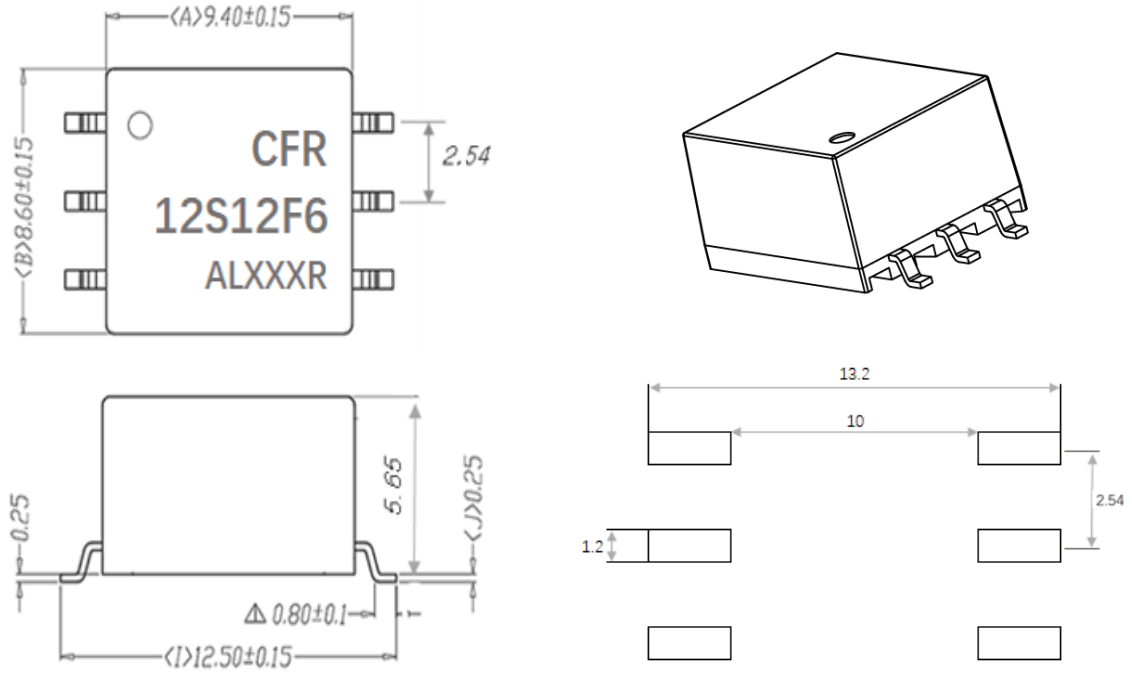


图 2

外观尺寸图



注：尺寸标注单位为毫米；端子直径公差： ± 0.1 ，未注公差： ± 0.5 ；