

变压器介绍

- ◆ 小体积隔离变压器
- ◆ 隔离电压：1500VDC
- ◆ 工作温度：-40°C~105°C（包含自发热）
- ◆ 储存温度：-40°C~80°C
- ◆ SMD 表贴安装
- ◆ 回流焊温度：峰值温度 $\leq 250^{\circ}\text{C}$ （10s）， ≤ 3 次
- ◆ 变压器体积：7.45mm*6.65mm*3.3mm



方案选型

产品型号	Vin (V)	Vo (V)	Po (W)	开关频率 (kHz)	匝数比 N1:N2	电感量(μH)	DCR (Ω) N1/N2	隔离电压	驱动芯片	应用拓扑	方案型号
CFR12S12B6	12	12	1	250	1:1.09	650	0.78/0.86	1500VDC	CFT4401T	图1	CFT4401T-1212

应用拓扑

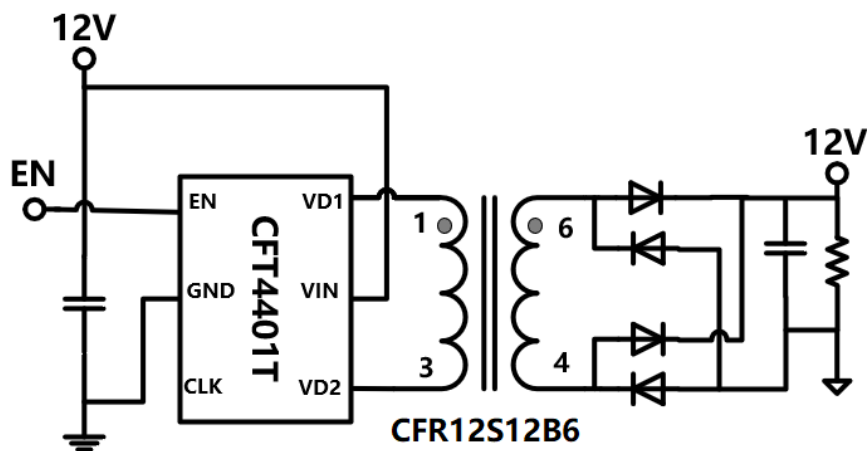
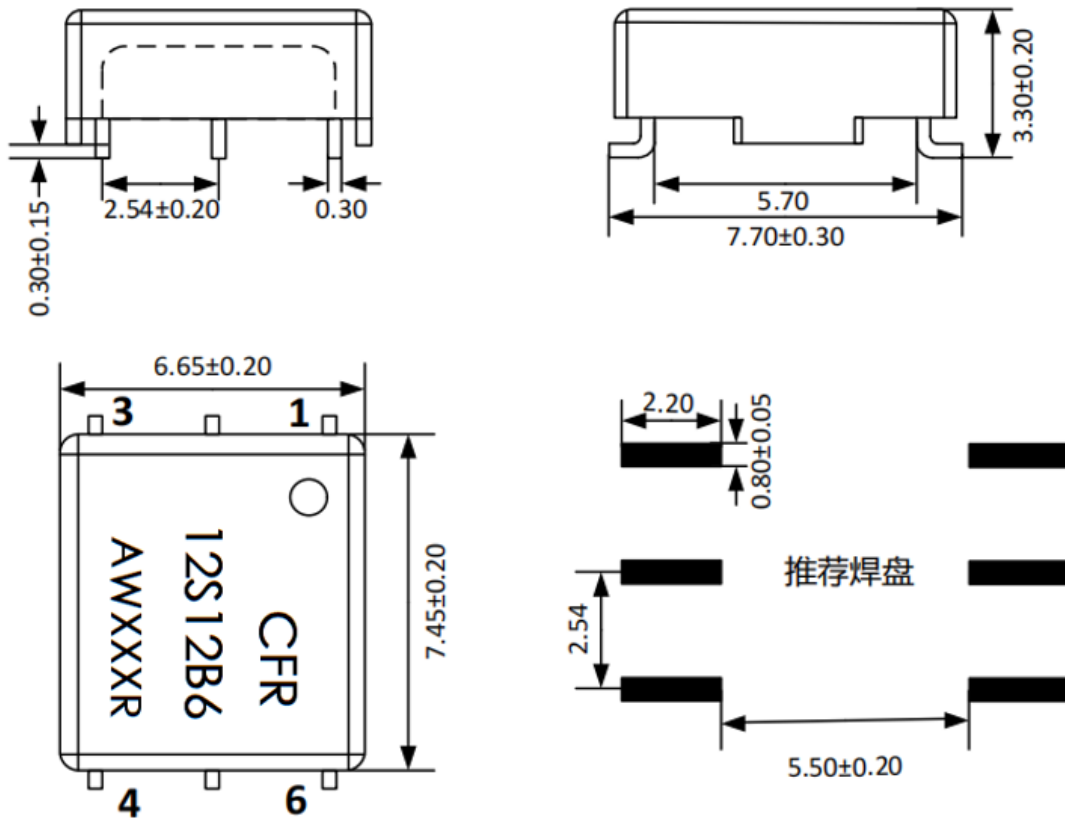


图 1

外观尺寸图



包装信息

※包装数量(单包): 1000pcs/卷