

变压器介绍

- ◆ 小体积隔离变压器
- ◆ 隔离电压：1500VDC
- ◆ 工作温度：-40°C~125°C（包含自发热）
- ◆ 储存温度：-20°C~80°C
- ◆ SMD 表贴安装
- ◆ 回流焊温度：峰值温度 $\leq 250^{\circ}\text{C}$ （10s）， ≤ 3 次
- ◆ 变压器体积：8.0mm*7mm*3.8mm



方案选型

产品型号	Vin (V)	Vo (V)	Po (W)	开关频率 (kHz)	匝数比 N1:N2:N3:N4	电感量(uH)	DCR(Ω) N1:N2	隔离电压	驱动芯片	应用拓扑	方案型号
CFR05S05B6	5	5	1	217	1:1:1.11:1.11	150	0.45	1500VDC	CFT2104T	图1	CFT2104T-0505

应用拓扑

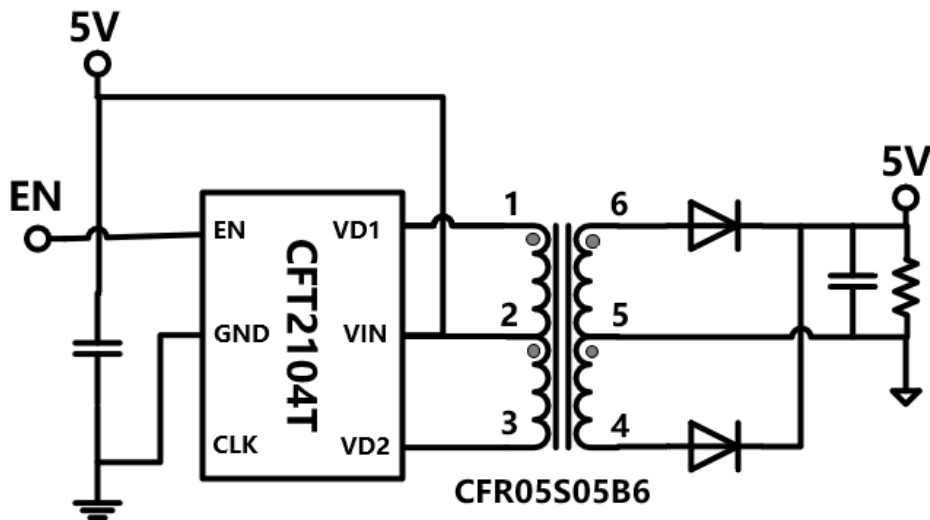
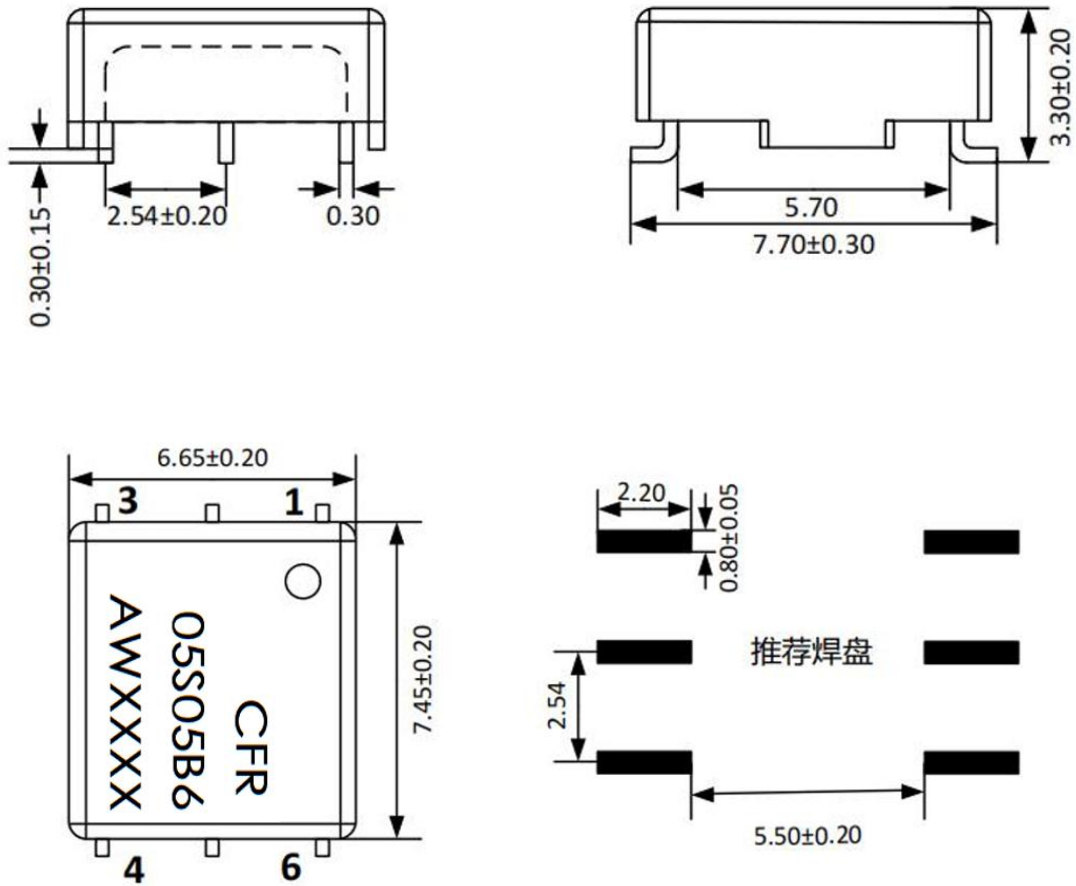


图 1

外观尺寸图



包装信息

※包装数量(单包): 1000pcs/卷;