

变压器介绍

- ◆ 小体积隔离变压器
- ◆ 隔离电压：1500VDC
- ◆ 工作温度：-40°C~125°C（包含自发热）
- ◆ 储存温度：-20°C~80°C
- ◆ SMD 表贴安装
- ◆ 回流焊温度：峰值温度 $\leq 250^{\circ}\text{C}$ (10s), ≤ 3 次
- ◆ 变压器体积：7.65mm*6.85mm*3.5mm



方案选型

| 产品型号 | Vin (V) | Vo (V) | Po (W) | 开关频率 (kHz) | 匝数比 N1:N2:N3 | 电感量(uH) | DCR (Ω) (1-3) / (6-4) | 隔离电压 | 驱动芯片 | 应用拓扑 | 方案型号 |
|------------|---------|--------|--------|------------|--------------|---------|--------------------------------|---------|----------|------|---------------|
| CFR12S05B6 | 12 | 5 | 1 | 250 | 1:0.45:0.45 | 250 | 0.96/0.43 | 1500VDC | CFT4401T | 图1 | CFT4401T-1205 |

应用拓扑

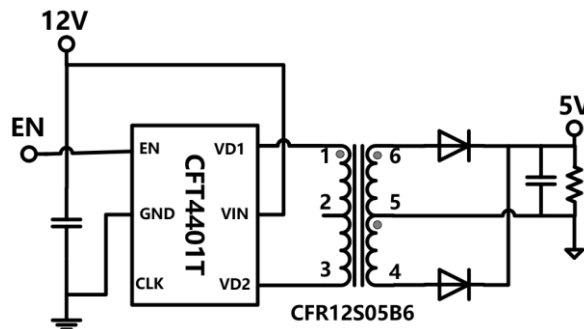
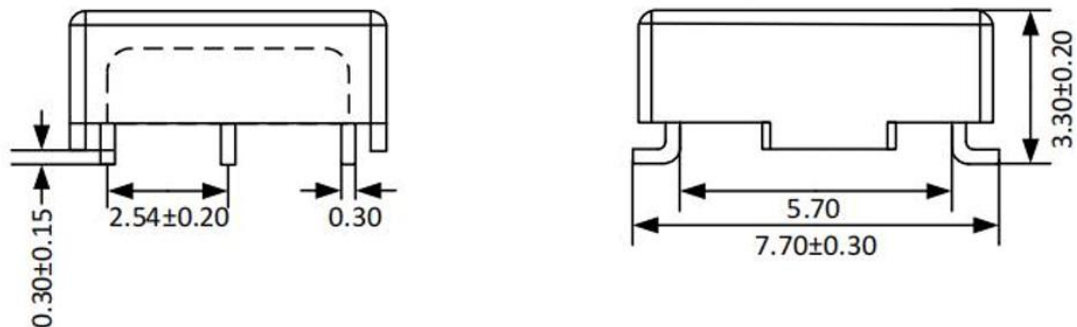
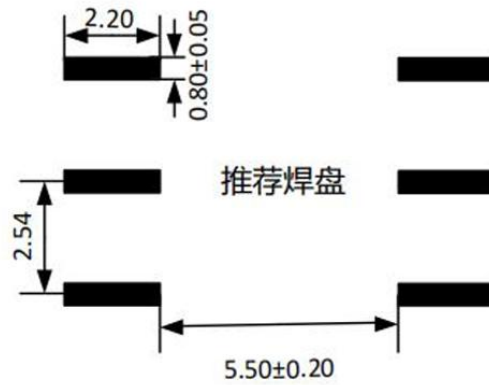
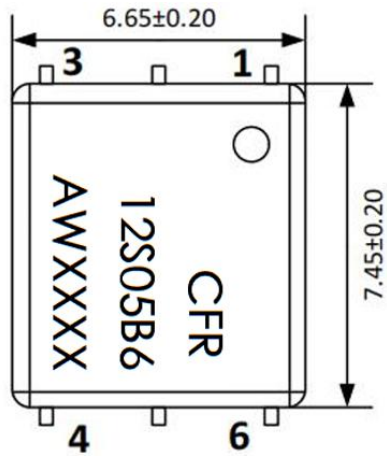


图 1

外观尺寸图





包装信息

※包装数量(单包): 1000pcs/卷;