

CFT2105T

用于隔离电源的推挽变压器驱动器

1 说明

CFT2105T是一款用于小型隔离电源的推挽式变压器驱动器，推挽拓扑由两个N沟道功率MOSFET组成。该器件只需要简单的外围器件，即可实现3.3V或5V输入电压，多种输出电压，输出功率1~2W的隔离电源。

CFT2105T内置振荡器，采用对称的驱动电路结构，可保证两路功率MOSFET驱动的高度对称性，避免电路在工作过程中发生偏磁。

CFT2105T具有使能引脚EN，且CLK有频率同步功能。同时内部通过欠压锁定、过流保护、热关断和高对称死区电路来防止出现故障。

2 应用领域

- 隔离电源
- 辅助电源
- 隔离式USB电源
- 分布式电源/电信电源
- IGBT栅极驱动器电源

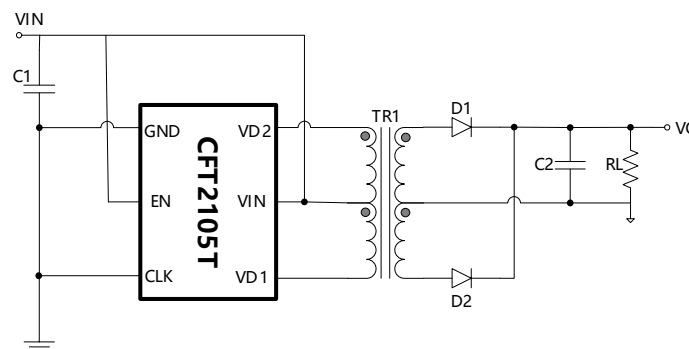
3 特点

- 用于隔离变压器的推挽式驱动器
- 输入电压范围：2.3-6V
- 频率同步功能
- 电流钳位限制
- 使能关断功能
- 内置软启动，减小浪涌电流
- 欠压锁定
- 短路保护
- 热关断

4 器件信息

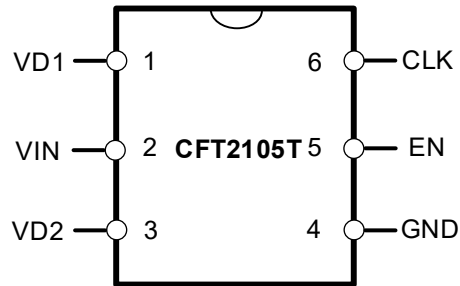
型号	封装	尺寸
CFT2105T	SOT23-6	3.0 mm × 2.8 mm

5 应用图



6 引脚及功能

引脚定义(俯视图)



引脚功能

标号	名称	类型	描述
1	VD1	O	变压器驱动输出 1。
2	VIN	P	电源输入，接 1uF 电容到 GND，电容尽量靠近器件放置。
3	VD2	O	变压器驱动输出 2。
4	GND	P	地。
5	EN	I	使能输入引脚。 1、低电平（悬空为低电平）时芯片停止工作。 2、高电平时芯片正常工作。
6	CLK	I	工作频率同步引脚。 若不需要频率同步功能，CLK 接 GND，内部时钟频率 410kHz。

7 技术规格

7.1 绝对最大额定值

符号	参数	最小值	最大值	单位
VIN	输入电压	-0.3	10	V
VD1, VD2	功率管漏极电压	-0.3	24	
I _{(VD)PK}	功率管峰值电流		1	A
EN, CLK	EN, CLK 引脚电压	-0.3	6.6	V
T _J	结温范围		150	°C
T _{stg}	存储温度范围	-55	150	

- (1) 超过绝对最大额定值运行可能会对器件造成永久性损坏。绝对最大额定值并不意味着器件在这些条件下或在建议工作条件以外的任何其他条件下能够正常运行。如果超出建议工作条件但在绝对最大额定值范围内使用，器件可能不会完全正常运行，可能影响器件的可靠性、功能和性能，并缩短器件寿命。
- (2) 所有电压值均是以GND为基准的峰值电压值。

7.2 ESD能力

		数值	单位
V _(ESD) 静态放电	HBM	±4000	V
	CDM	±1000	

7.3 热阻

封装	R _{θJA}	单位
SOT23-6	138	°C/W

7.4 推荐工作条件

符号	参数	最小值	最大值	单元
VIN	输入电压	2.3	6	V
I _{VD}	功率管漏极电流		0.6	A
T _J	工作结温	-40	125	°C

7.5 电气性能参数

除非特殊说明，VIN=5V，TA=25°C，EN接VIN，CLK接GND。

符号	参数	测试条件	最小	典型	最大	单位
输入引脚 VIN						
VIN	输入电压范围		2.3	-	6	V
V _{IN(ON)}	VIN 启动电压				2.3	V
V _{IN(OFF)}	VIN 关断电压		1.7			V
I _{VIN}	VIN 电源电流	VD1、VD2 接上拉电阻到电源， CLK 接 GND、EN 接 VIN	0.25	0.6	1.0	mA
I _{DIS}	VIN 禁止模式电源电流	EN=0V	-	0.1		μA
使能引脚 EN						
V _{EN(ON)}	EN 使能开启电压			1.4	2.4	V
V _{EN(OFF)}	EN 使能关断电压		0.5	0.7		V
V _{EN(HYS)}	EN 使能迟滞电压			0.7		V
调频引脚 CLK						
V _{CLK(H)}	CLK 逻辑高电平阈值	2.3V<VIN<3.6V			0.8	VIN
		3.6V<VIN<6.0V		2.5	3.0	V
V _{CLK(L)}	CLK 逻辑低电平阈值	2.3V<VIN<3.6V	0.2			VIN
		3.6V<VIN<6.0V	0.7	1.1		V
f _{SW}	内置频率		365	410	485	kHz
F _(EXT)	外置同步时钟		100		1600	kHz
输出端口 VD1/VD2						
DMM	VD1 和 VD2 脉宽失配比例			0		%
R _{DS(ON)}	功率管导通电阻	I _{DS} =0.2A		0.19	0.31	Ω
V _{SLEW}	电压摆率	VD1、VD2 分别接 50Ω 到 VIN		135		V/us
t _{BBM}	VD1 和 VD2 间隔时间	VD1、VD2 分别接 50Ω 到 VIN		140		ns
I _{LIM0}	电流钳位限制初始值	VIN、VD1、VD2 短接，CLK 接 GND、EN 接 VIN		0.5		A
I _{LIM1}	电流钳位限制稳态值			0.9		A
t _{SS}	I _{LIM0} 上升至 I _{LIM1} 的时间			2		ms
过温保护						
T _{SD}	过温保护阈值		146	162	178	°C
T _{SD(HYS)}	过温保护迟滞			18		°C

8 功能及原理

8.1 概述

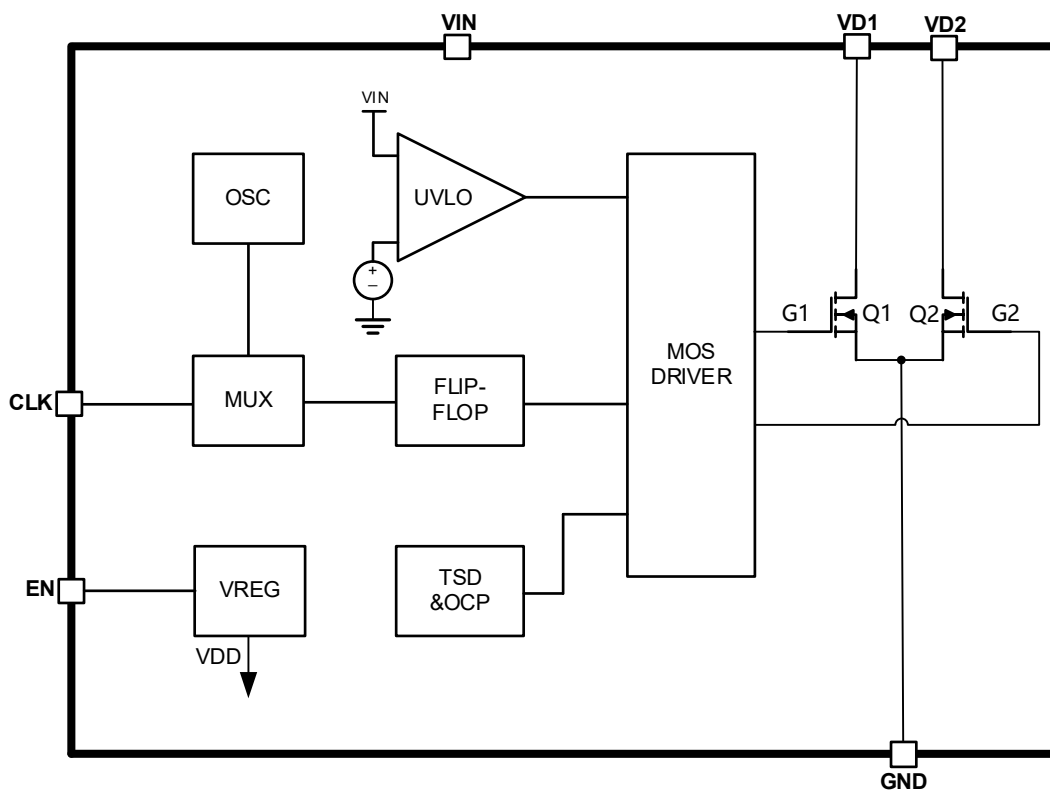
CFT2105T是一款用于小型隔离电源的推挽式变压器驱动器，推挽拓扑由两个N沟道功率MOSFET组成。该器件只需要简单的外围器件，即可实现3.3V或5V输入电压，多种输出电压，输出功率1~2W的隔离电源。

通过CLK引脚可同步频率，接GND时为内置频率 f_{sw} ，接收外部同步时钟信号时VD1和VD2的频率为外部时钟的一半。电路设计了死区时间，避免共通现象，同时降低功率管开通时的漏源电压，减小了开关损耗。

使能引脚EN控制芯片的开通或关断，EN为高电平时，芯片正常工作；EN为低电位时，芯片停止工作，进入超低功耗待机模式。

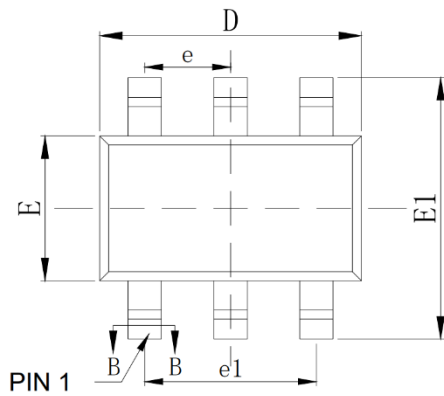
CFT2105T具有多种保护功能，如过流保护、输入欠压锁定和热关断。电流过大时，采用栅极电压钳位技术，控制流经MOSFET的导通电流，确保器件安全。

8.2 功能框图

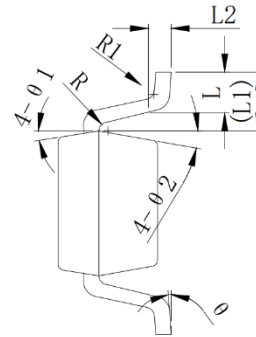


9 封装信息

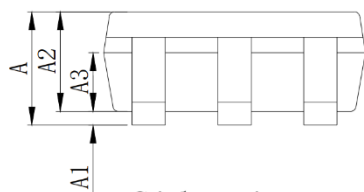
SOT23-6



Top view

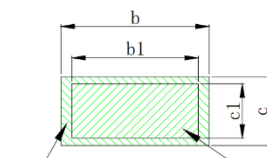


Side view



Side view

With plating



Section B-B

Base metal

COMMON DIMENSIONS (UNITS OF MEASURE=MILLIMETER)			
SYMBOL	MIN	NOM	MAX
A	---	---	1.25
A1	0.02	---	0.11
A2	1.00	1.10	1.20
A3	0.60	0.65	0.70
b	0.33	---	0.41
b1	0.32	0.35	0.38
c	0.15	---	0.19
c1	0.14	0.15	0.16
D	2.80	2.90	3.00
E	1.50	1.60	1.70
E1	2.60	2.80	3.00
e	0.85	0.95	1.05
e1	1.80	1.90	2.00
L	0.35	0.45	0.55
L1	0.65REF		
L2	0.25BSC		
R	0.10	---	---
R1	0.10	---	0.25
θ	0°	---	8°
θ 1	7°	9°	11°
θ 2	8°	10°	12°

10 订购信息

器件	封装形式	数量
CFT2105T	SOT23-6	3000/Reel