

CFG2240

栅极驱动器

1 概述

CFG2240是一款双通道、大电流、低侧栅极驱动器。每个通道可以提供高达4A的驱动能力，同时具备较小的传播延迟时间和快速上升和下降时间，适合高频率和高功率应用。

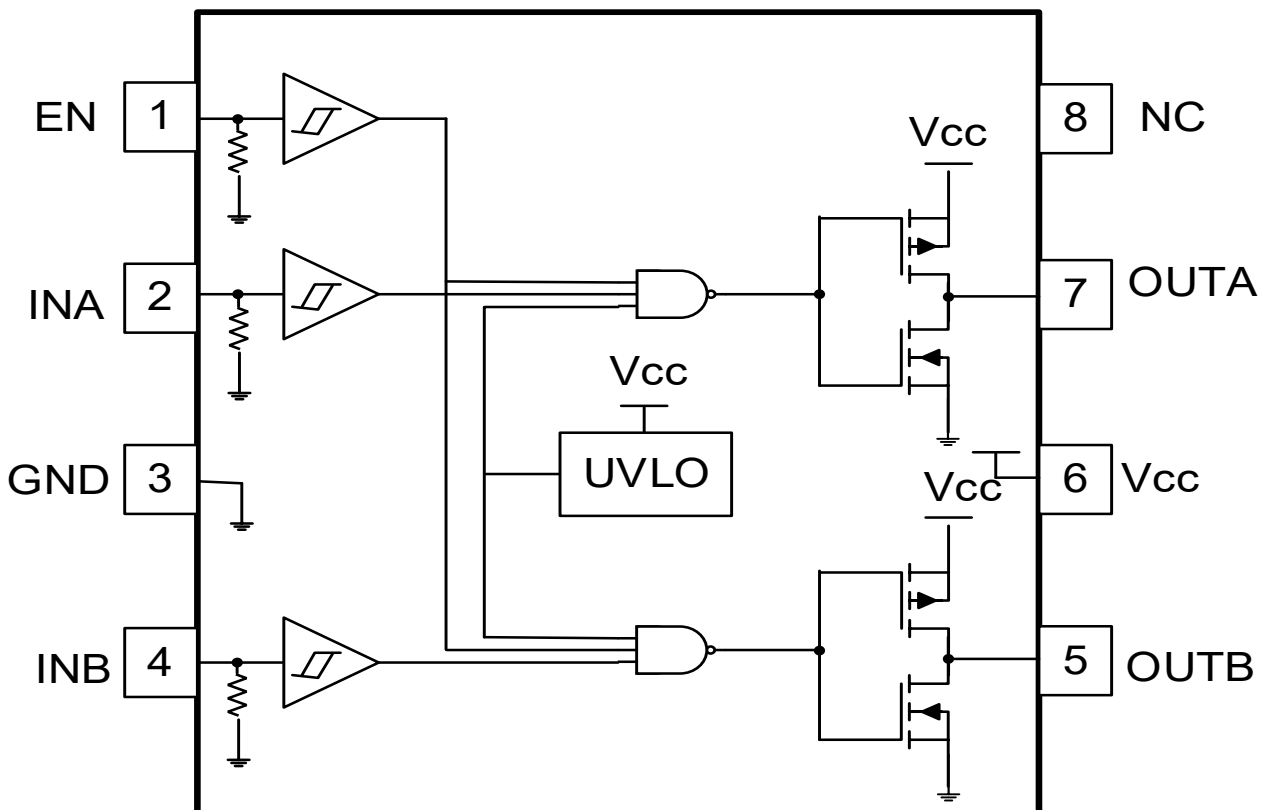
2 应用

电机驱动

开关电源

DC-DC变换器

内部框图



3 产品特点

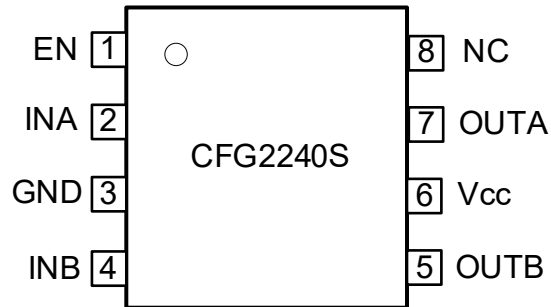
- 快速上升和下降时间（典型11ns）
- 快速传播延迟（典型30ns）
- 欠压锁定电路
- 每个驱动独立使用
- 供电电压范围5V-20V
- 工作温度范围-40°C至+125°C
- CMOS和TTL兼容输入

4 封装信息

器件名称	封装形式	尺寸
CFG2240S	SOIC8	4.9 mm × 3.9 mm

5 引脚配置与功能

引脚定义(俯视图)



引脚功能

管脚号	管脚名称	管脚描述
1	EN	使能
2	INA	输入
3	GND	接地
4	INB	输入
5	OUTB	输出
6	Vcc	电源电压
7	OUTA	输出
8	NC	空脚

6 电气参数

6.1 绝对最大值

参数	符号	最小值	最大值	单位
供电电压	V _{cc}	-0.3	25	V
输出电压(OUTA、OUTB)	OUT	-0.3	V _{cc} + 0.3	V
逻辑输入电(INA、INB、EN)	IN	-0.3	V _{cc} + 0.3	V
偏移电压压摆率范围	dHS/dt	--	50	V/ns
结温范围	T _j	-40	150	°C
储存温度范围	T _{stg}	-55	150	°C

注 1: 电压超过绝对最大额定值, 可能会损坏芯片。芯片长久地工作在推荐的工作条件之上, 可能会影响其可靠性。不建议芯片在推荐的工作条件之上长期工作。

6.2 ESD 等级

		典型值	单位
V(ESD)静电放电	HBM	±2000	V
	CDM	±1000	

6.3 封装热阻

封装形式	R _{θJA}	单位
SOIC8	117.6	°C/W
MSOP10	165.3	°C/W
DFN8-3x3	70	°C/W
DFN10-3x3	70	°C/W
DFN10-4x4	37.9	°C/W
QFN24-4x4	42	°C/W
TSSOP20L	100	°C/W

6.4 推荐工作条件

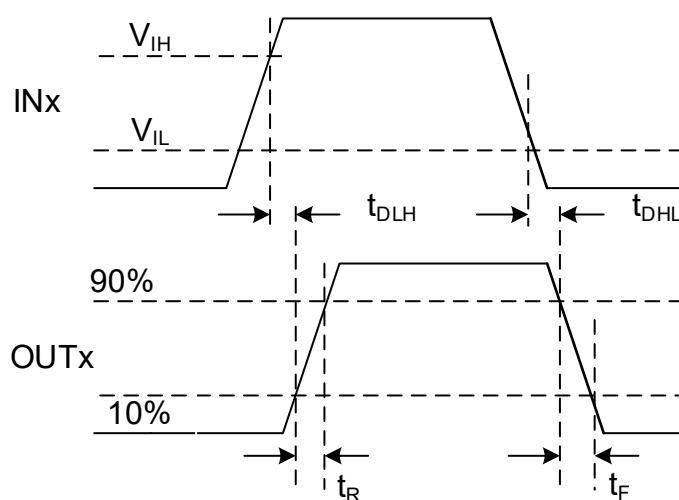
参数	符号	最小值	最大值	单位
供电电压	V _{cc}	5.0	17	V
环境温度	T _A	-40	125	°C

6.5 静态电气参数 ($T_A = 25^\circ\text{C}$, $V_{DD} = 12\text{V}$)

参数	符号	测试条件	最小值	典型值	最大值	单位
电源电流						
Vcc 静态电流	I_{QCC}		--	53	120	μA
Vcc 工作电流	I_{PCC}	500kHz, 无负载	--	1.7	3.4	mA
输入 IN						
高电平输入阈值电压	V_{IH}		--	2.2	2.7	V
低电平输入阈值电压	V_{IL}		0.8	1.5	--	V
IN 高电平输入偏置电流	I_{IN+}	$V_{IN}=5\text{V}$	10	20	30	μA
IN 低电平输入偏置电流	I_{IN-}	$V_{IN}=0\text{V}$	--	--	1	μA
IN 输入下拉电阻	R_{IN}		--	250	--	k Ω
UVLO						
VDD 欠压保护启动电压	$V_{DD_{UV+}}$		3.8	4.3	4.8	V
VDD 欠压保护关断电压	$V_{DD_{UV-}}$		3.6	4.1	4.6	V
VDD 欠压保护迟滞电压	$V_{DD_{UVH}}$		0.2	0.4	--	V
输出 OUT						
高电平输出电压	V_{OHH}	$I_O=-100\text{mA}$	--	0.15	0.3	V
低电平输出电压	V_{OLH}	$I_O=100\text{mA}$	--	0.08	0.14	V
高电平输出短路脉冲电流	I_{OHH}	$V_O=0\text{V}$, $V_{IN}=5\text{V}$	--	3.3	--	A
低电平输出短路脉冲电流	I_{OLH}	$V_O=15\text{V}$, $V_{IN}=0\text{V}$	--	4.5	--	A
EN						
EN使能开启电压	V_{EN}		--	1.9	2.5	V
EN使能关断电压	V_{DIS}		0.8	1.35	--	V
EN使能迟滞电压	V_{ENHYS}		--	0.55	--	V
EN下拉电阻	R_{EN}		--	510	--	k Ω

6.6 动态电气参数 (除非特别注明, 否则 $T_A = 25^\circ\text{C}$, $V_{DD} = 12\text{V}$)

参数	符号	测试条件	最小值	典型值	最大值	单位
上升沿传输时间	t_{DLH}	LI to LO, HI to HO	--	30	--	ns
下降沿传输时间	t_{DHL}	LI to LO, HI to HO	--	30	--	ns
传输延时匹配时间	t_M		--	3	--	ns
输出上升时间	t_R	$CL = 2000\text{ pF}$	--	11	--	ns
输出下降时间	t_F	$CL = 2000\text{ pF}$	--	10	--	ns
EN 使能开启时间	t_{EN}	$V_{EN} = 2.5\text{V}$	--	4	--	us
EN 使能关断时间	t_{SD}	$V_{EN} = 0\text{V}$	--	1.4	--	us
最小输入脉冲宽度	t_{PW}		--	25	--	ns


Figure 1. Typical Test Timing Diagram

7 功能与应用

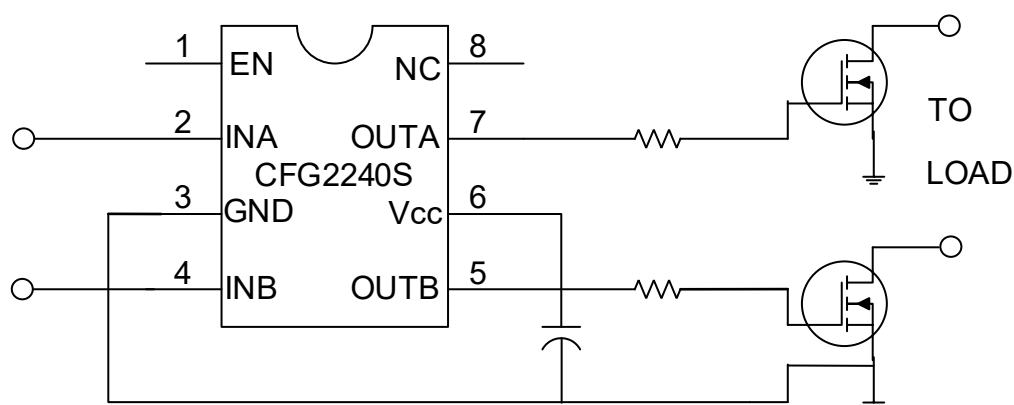
7.1 芯片描述

CFG2240是一款双路、大电流、低侧栅极驱动器。两个输出均能产生和吸收4A的峰值电流，最大额定电压为20V。两个输出可以并联用于更高电流的应用。输入是TTL和CMOS逻辑兼容的，使能功能同时控制两个输出。欠压锁定电路(UVLO)防止驱动器导通，直到有足够的电源电压。如果逻辑输入是浮动的，则输出保持低电平。

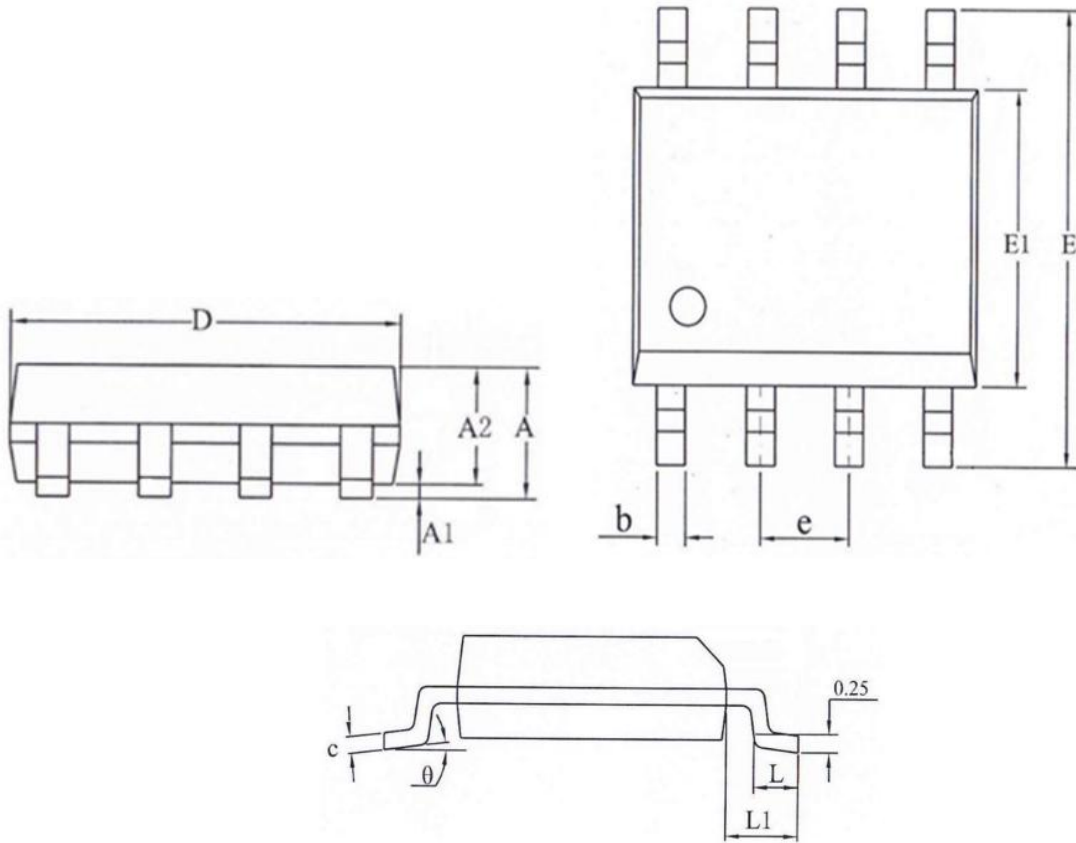
7.2 真值表

INA Pin	INB Pin	EN	OUTA Pin	OUTB Pin
L	L	H	L	L
H	L	H	H	L
L	H	H	L	H
H	H	H	H	H
-	-	L	L	L

7.3 典型应用电路



8 封装尺寸



SYMBOL	MIN	NOM	MAX	SYMBOL	MIN	NOM	MAX
A	1.5	--	1.7	b	0.33	0.4	0.47
A1	0.1	--	0.25	c	0.2	--	0.25
A2	1.3	1.4	1.5	D	4.7	4.9	5.1
E	5.9	6	6.1	L	0.55	0.6	0.75
E1	3.8	3.9	4	L1	1.05(BSC)		
e	1.27(BSC)			θ	0°	4°	8°

9 订货信息

Order Part No.	Package	QTY
CFG2240S	SOIC8, Pb-Free	3000/Reel