

# CFG2243

# 高性能半桥栅极驱动器

## 1 概述

CFG2243是一款高性能、高可靠性的半桥栅极驱动器，借助稳健可靠的电平转换技术，同时具备高开关速度和低功耗特性，良好的延时匹配适用于高频电路应用。该器件内置VDD欠压锁定、输入直通防止等功能。

- 悬浮电压高达200V
- 峰值输出电流高达4.5A
- 带输入互锁和死区时间
- 优异的传输延迟匹配
- 较强的负瞬态电压耐受能力
- 更好的抗噪性

## 2 应用

推挽式转换器

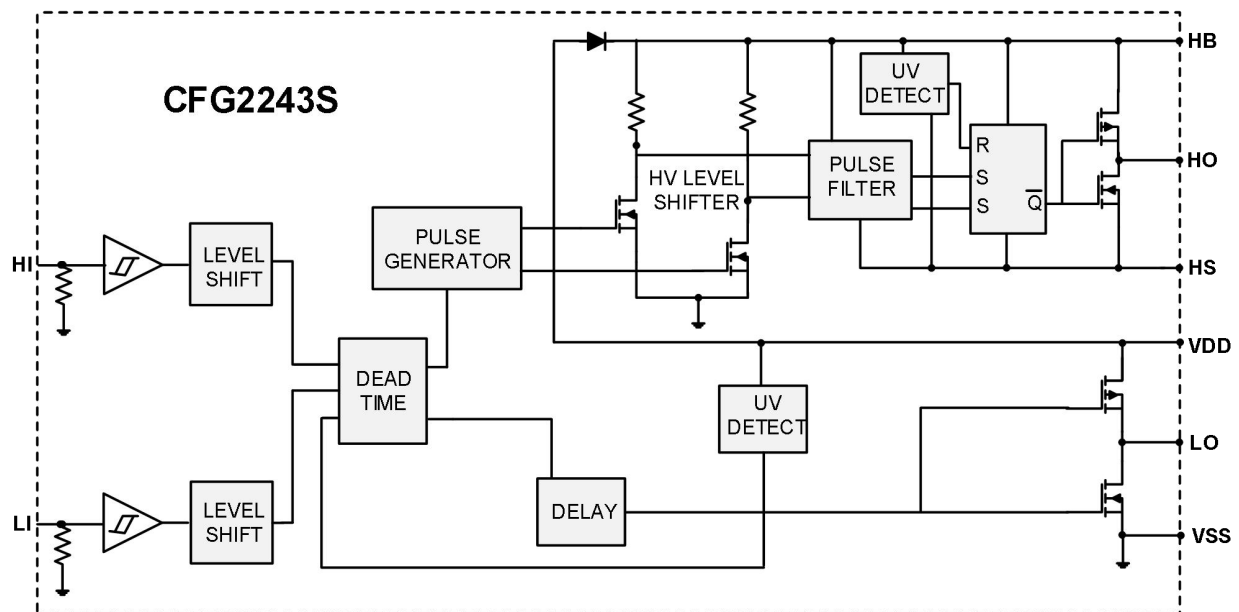
半桥和全桥电源转换器

## 4 封装信息

器件名称	封装形式	尺寸
CFG2243S	SOIC8	4.9 mm × 3.9 mm

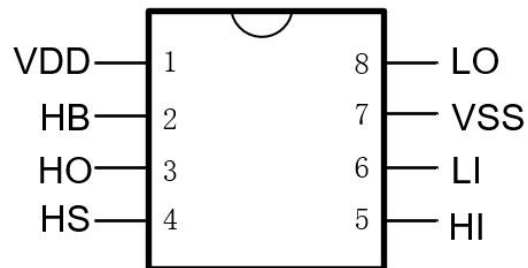
## 3 产品特点

内部框图



## 5 引脚配置与功能

引脚定义(俯视图)



引脚功能

管脚号	管脚名称	管脚描述
1	VDD	低侧和逻辑固定供电
2	HB	高侧浮动偏移电压
3	HO	高侧输出
4	HS	高侧浮动绝对电压
5	HI	高侧输入
6	LI	低侧输入
7	VSS	接地
8	LO	低侧输出

## 6 电气参数

### 6.1 绝对最大值

参数	符号	最小值	最大值	单位
高侧浮动绝对电压	HB	--	180	V
高侧浮动偏移电压	HS	-3	160	V
高侧输出电压	HO	HS - 0.3	HB + 0.3	V
低侧供电电压	VDD	-0.3	25	V
低侧输出电压	LO	-0.3	VDD + 0.3	V
逻辑输入电压 (HI, LI)	IN	-0.3	VDD + 0.3	V
偏移电压压摆率范围	dHS/dt	--	50	V/ns
结温范围	T <sub>j</sub>	-40	150	°C
储存温度范围	T <sub>stg</sub>	-55	150	°C

注 1: 电压超过绝对最大额定值, 可能会损坏芯片。芯片长久地工作在推荐的工作条件之上, 可能会影响其可靠性。不建议芯片在推荐的工作条件之上长期工作。

### 6.2 ESD 等级

		典型值	单位
V(ESD)静电放电	HBM	±2000	V
	CDM	±1000	

### 6.3 封装热阻

封装形式	R <sub>θJA</sub>	单位
SOIC8	117.6	°C/W
MSOP10	165.3	°C/W
DFN8-3x3	70	°C/W
DFN10-3x3	70	°C/W
TSSOP20	100	°C/W
QFN24-4x4	42	°C/W

### 6.4 推荐工作条件

参数	符号	最小值	最大值	单位
高侧浮动绝对电压	HB	HS+7.0	HS+17	V
静态高侧浮动偏移电压	HS	-3	160	V
低侧供电电压	VDD	8	17	V
环境温度	T <sub>A</sub>	-40	125	°C

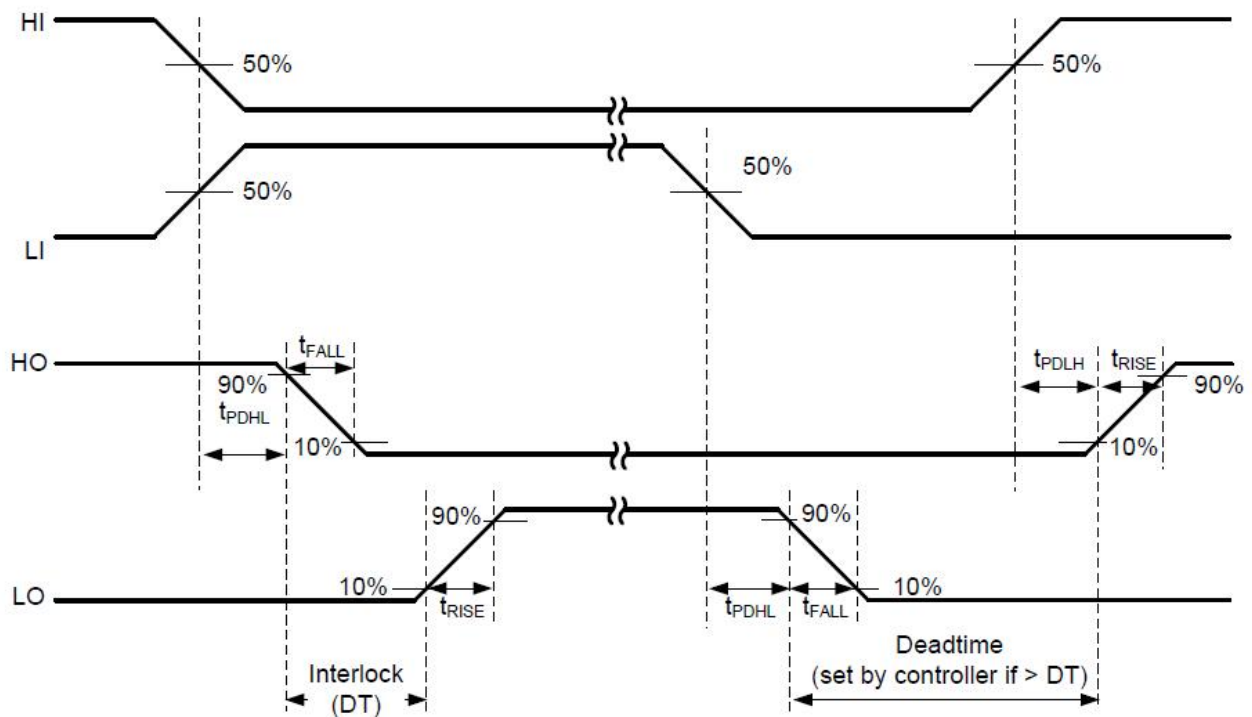
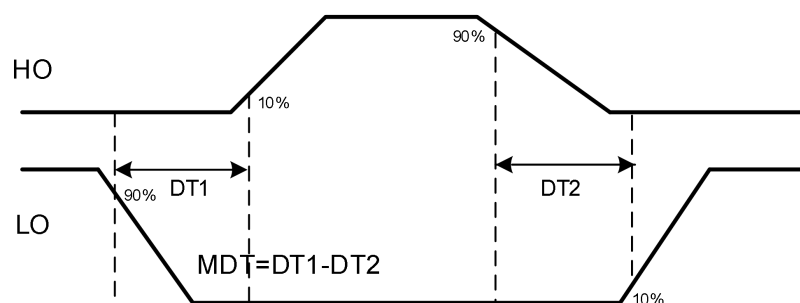
注 1: 在某些应用中, 电阻和电感可能导致HS节点瞬间超过规定的电压。如果HS上出现负瞬态, HS电压绝不能大于VDD - 20V。例如VDD = 12V, 则HS处的负瞬态不能超过- 8V。

**6.5 静态电气参数** (T<sub>A</sub> =25℃, VDD = 12 V, HS = VSS = 0 V, LO或HO无负载)

参数	符号	测试条件	最小值	典型值	最大值	单位
<b>电源电流</b>						
VDD 静态电流	I <sub>QDD</sub>		--	120	300	μA
VDD 工作电流	I <sub>PDD</sub>	500kHz, 无负载	--	2.0	3.0	mA
悬浮电源漏电流	I <sub>LK</sub>	HB=HS=200V	--	0.1	5.0	μA
<b>输入 IN</b>						
高电平输入阈值电压	V <sub>IH</sub>		--	2.2	2.7	V
低电平输入阈值电压	V <sub>IL</sub>		1.0	1.8	--	V
IN 高电平输入偏置电流	I <sub>IIN+</sub>	V <sub>IN</sub> =5V	10	20	30	μA
IN 低电平输入偏置电流	I <sub>IIN-</sub>	V <sub>IN</sub> =0V	--	--	1.0	μA
IN 输入下拉电阻	R <sub>IN</sub>		--	250	--	kΩ
<b>UVLO</b>						
VDD 欠压保护启动电压	V <sub>DDUV+</sub>		6.5	7.0	7.5	V
VDD 欠压保护关断电压	V <sub>DDUV-</sub>		6.0	6.5	7.0	V
VDD 欠压保护迟滞电压	V <sub>DDUVH</sub>		0.2	0.5	--	V
<b>高端输出</b>						
高电平输出电压	V <sub>OHH</sub>	I <sub>O</sub> =-100mA	--	0.15	0.3	V
低电平输出电压	V <sub>OLH</sub>	I <sub>O</sub> =100mA	--	0.08	0.14	V
高电平输出短路脉冲电流	I <sub>OHH</sub>	V <sub>O</sub> =0V, V <sub>IN</sub> =5V	--	3.3	--	A
低电平输出短路脉冲电流	I <sub>OLH</sub>	V <sub>O</sub> =12V, V <sub>IN</sub> =0V	--	4.5	--	A
<b>低端输出</b>						
高电平输出电压	V <sub>OHL</sub>	I <sub>O</sub> =-100mA	--	0.15	0.3	V
低电平输出电压	V <sub>OLL</sub>	I <sub>O</sub> =100mA	--	0.08	0.14	V
高电平输出短路脉冲电流	I <sub>OHL</sub>	V <sub>O</sub> =0V, V <sub>IN</sub> =5V	--	3.3	--	A
低电平输出短路脉冲电流	I <sub>OLL</sub>	V <sub>O</sub> =12V, V <sub>IN</sub> =0V	--	4.5	--	A
<b>自举二极管</b>						
低电流正向电压	V <sub>F</sub>	I <sub>VDD-HB</sub> = 100 uA	--	0.52	0.82	V
高电流正向电压	V <sub>FI</sub>	I <sub>VDD-HB</sub> = 80 mA	--	0.93	1.05	V
动态电阻	R <sub>D</sub>	I <sub>VDD-HB</sub> = 100 mA and 80mA	--	1.4	2.4	Ω

**6.6 动态电气参数** (除非特别注明, 否则  $T_A = 25^\circ\text{C}$ ,  $V_{DD} = 12\text{V}$ ,  $H_S = V_{SS}$ )

参数	符号	测试条件	最小值	典型值	最大值	单位
上升沿传输时间	$t_{PDLH}$	LI to LO, HI to HO	--	30	--	ns
下降沿传输时间	$t_{PDHL}$	LI to LO, HI to HO,	--	30	--	ns
死区时间	DT	HO to LO, LO to HO	--	2	--	ns
输出上升时间	$t_{RISE}$	$CL = 2000\text{ pF}$	--	11	--	ns
输出下降时间	$t_{FALL}$	$CL = 2000\text{ pF}$	--	10	--	ns
最小输入脉冲宽度	$t_{PW}$		--	25	--	ns


**Figure 1. Typical Test Timing Diagram**

**Figure 2. Dead-time matching**

## 7 功能与应用

### 7.1 芯片描述

CFG2243是一款高性能的半桥栅极驱动器，浮动高侧驱动器能够在高达 200V 的电压下工作。HO与输入HI同相，LO与输入LI同相。VDD具备欠压锁定保护电路，该电路可实时监测电源电压，直到有足够的电源电压可用来打开外部MOSFET。同时，该器件还具备输入直通防止功能，当输入同时为高时，输出关闭，防止功率管发生直通，有效保护后级功率器件。

### 7.2 真值表

LI Pin	HI Pin	LO Pin	HO Pin
L	L	L	L
H	L	H	L
L	H	L	H
H	H	L	L

### 7.3 典型应用电路

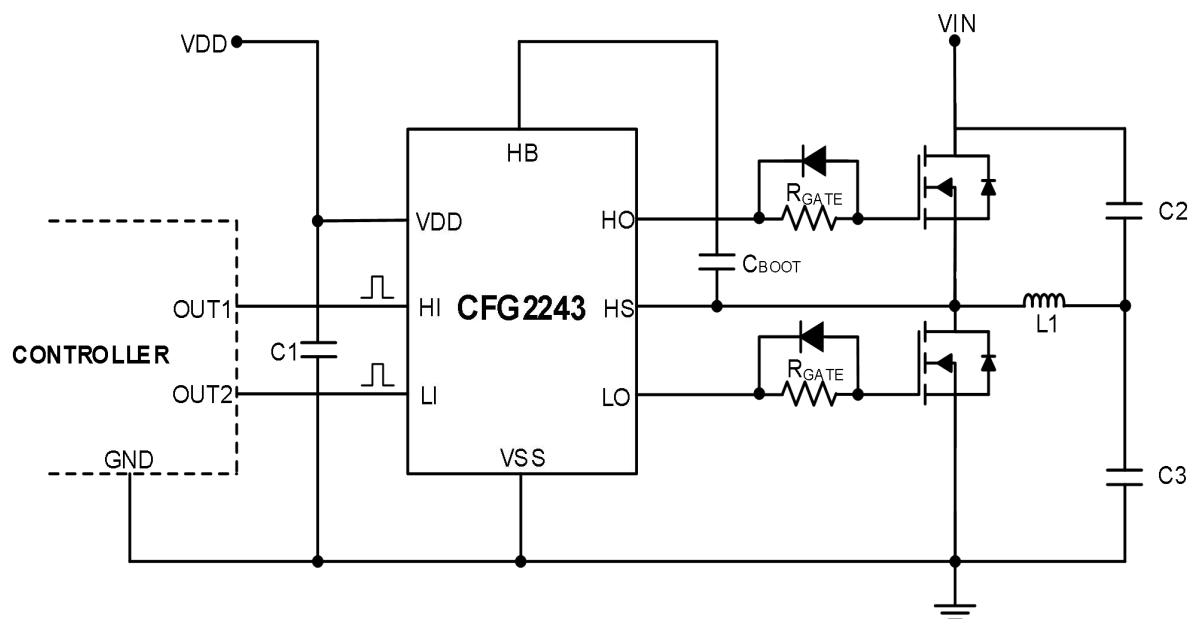
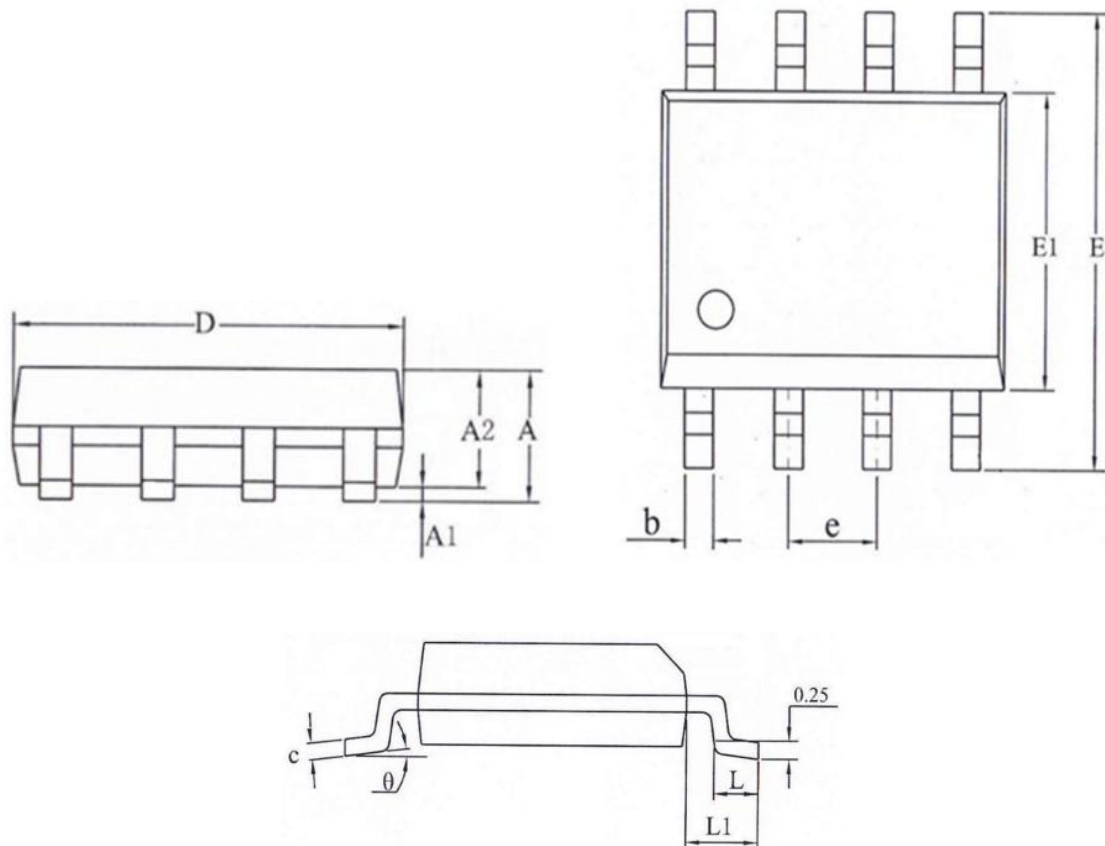


Figure 3.CFG2243 Driving MOSFETs Connected in Half-Bridge Configuration

**8 封装尺寸**


SYMBOL	MIN	NOM	MAX	SYMBOL	MIN	NOM	MAX
A	1.5	--	1.7	b	0.33	0.4	0.47
A1	0.1	--	0.25	c	0.2	--	0.25
A2	1.3	1.4	1.5	D	4.7	4.9	5.1
E	5.9	6	6.1	L	0.55	0.6	0.75
E1	3.8	3.9	4	L1	1.05(BSC)		
e	1.27(BSC)			$\theta$	$0^\circ$	$4^\circ$	$8^\circ$

## 9 订货信息

Order Part No.	Package	QTY
CFG2243S	SOIC8, Pb-Free	3000/Reel