

# CFG2214

# 高性能半桥栅极驱动器

## 1 概述

CFG2214是一款性能优异的半桥栅极驱动器，借助稳健可靠的电平转换技术，同时具备高开关速度和低功耗特性。该器件内置VDD欠压锁定，防止功率管在过低的电压下工作，提高效率。同时集成使能关断功能，能同时关断高低通道输出，为系统设计提供良好的灵活性和可靠性。

## 2 应用

电机驱动器

推挽式转换器

半桥和全桥电源转换器

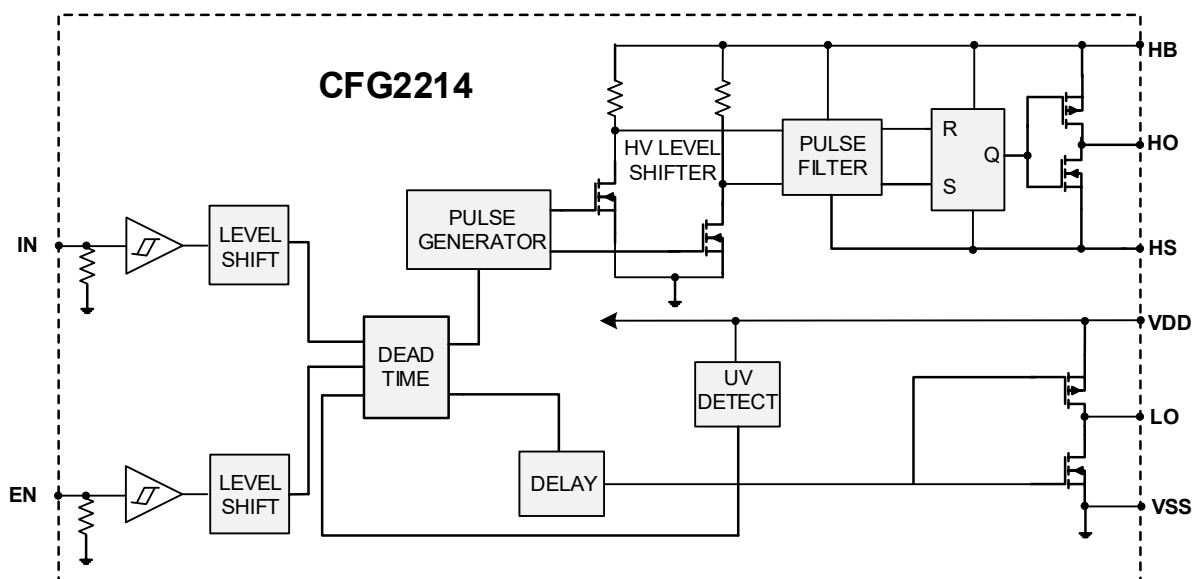
## 3 产品特点

- 悬浮电压高达200V
- 峰值输出电流1A
- 电源电压工作范围10-20V
- VDD欠压保护（UVLO）
- 集成使能关断功能
- 高端输出与输入同相，低端输出与输入反相
- 优异的传输延迟匹配

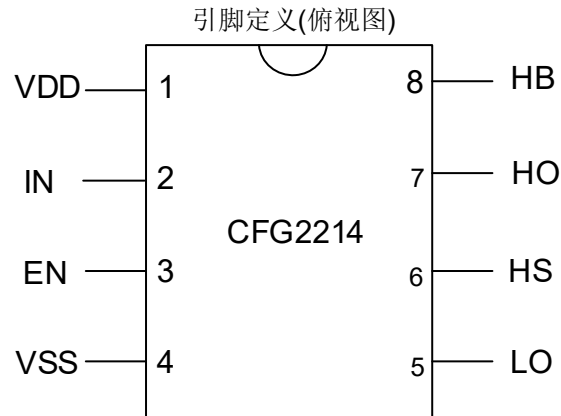
## 4 封装信息

器件名称	封装形式	尺寸
CFG2214S	SOIC8	4.9 mm × 3.9 mm

### 内部框图



## 5 引脚配置与功能



引脚功能

管脚号	管脚名称	管脚描述
1	VDD	低侧和逻辑固定供电
2	IN	逻辑输入
3	EN	使能输入
4	VSS	接地
5	LO	低侧输出
6	HS	高侧浮动偏移电压
7	HO	高侧输出
8	HB	高侧浮动绝对电压

## 6 电气参数

### 6.1 绝对最大值

参数	符号	最小值	最大值	单位
高侧浮动绝对电压	HB	--	225	V
高侧浮动偏移电压	HS	-5	200	V
高侧输出电压	HO	HS - 0.3	HB + 0.3	V
低侧供电电压	VDD	-0.3	25	V
低侧输出电压	LO	-0.3	VDD + 0.3	V
逻辑输入电压 (IN, EN)	IN	-0.3	VDD + 0.3	V
偏移电压压摆率范围	dHS/dt	--	50	V/ns
结温范围	T <sub>j</sub>	-40	150	°C
储存温度范围	T <sub>stg</sub>	-55	150	°C

注 1: 电压超过绝对最大额定值, 可能会损坏芯片。芯片长久地工作在推荐的工作条件之上, 可能会影响其可靠性。不建议芯片在推荐的工作条件之上长期工作。

### 6.2 ESD 等级

		典型值	单位
V(ESD)静电放电	HBM	±1500	V
	CDM	±1000	

### 6.3 封装热阻

封装形式	R <sub>θJA</sub>	单位
SOIC8	117.6	°C/W
MSOP10	165.3	°C/W
DFN8-3x3	70	°C/W
DFN10-3x3	70	°C/W
TSSOP20	100	°C/W
QFN24-4x4	42	°C/W

### 6.4 推荐工作条件

参数	符号	最小值	最大值	单位
高侧浮动绝对电压	HB	HS+4.0	HS+20	V
静态高侧浮动偏移电压	HS	-5	200	V
低侧供电电压	VDD	10	20	V
环境温度	T <sub>A</sub>	-40	125	°C

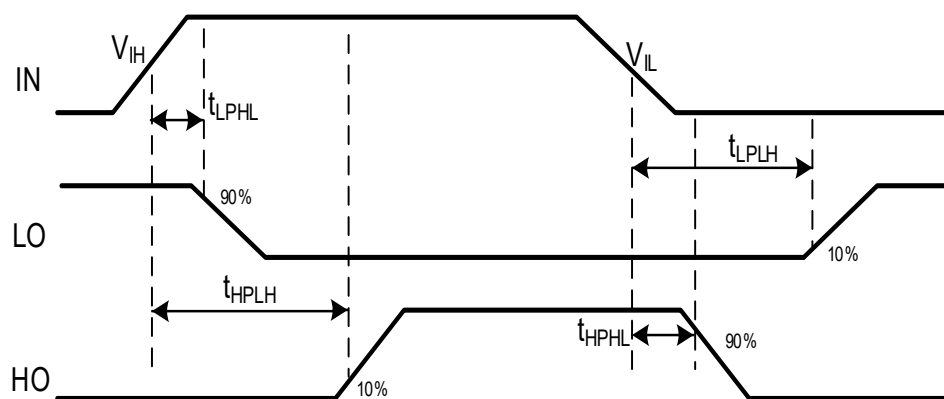
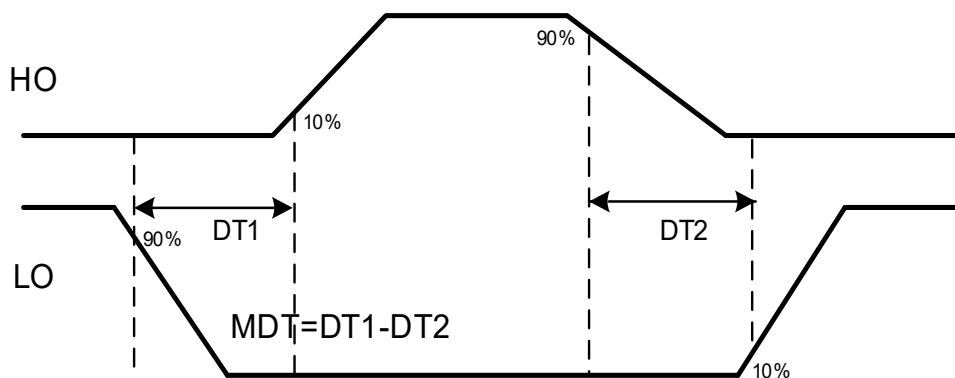
注 1: 在某些应用中, 电阻和电感可能导致HS节点瞬间超过规定的电压。如果HS上出现负瞬态, HS电压绝不能大于VDD - 20V。例如VDD = 12V, 则HS处的负瞬态不能超过- 8V。

**6.5 静态电气参数** (T<sub>A</sub> =25℃, VDD = HB = 15 V, HS = VSS = 0 V, LO 或 HO无负载)

参数	符号	测试条件	最小值	典型值	最大值	单位
<b>电源电流</b>						
VDD 静态电流	I <sub>QDD</sub>		--	60	120	μA
VDD 工作电流	I <sub>PDD</sub>	500kHz, 无负载	--	--	1.0	mA
HB 静态电流	I <sub>QHB</sub>		--	35	60	μA
HB 工作电流	I <sub>PHB</sub>	500kHz, 无负载	--	--	1.0	mA
悬浮电源漏电流	I <sub>LK</sub>	HB=HS=200V	--	0.1	5.0	μA
<b>输入 IN</b>						
高电平输入阈值电压	V <sub>IH</sub>		--	2.2	2.7	V
低电平输入阈值电压	V <sub>IL</sub>		1.0	1.5	--	V
IN 高电平输入偏置电流	I <sub>IN+</sub>	V <sub>IN</sub> =5V	10	25	40	μA
IN 低电平输入偏置电流	I <sub>IN-</sub>	V <sub>IN</sub> =0V	--	--	5.0	μA
IN 输入下拉电阻	R <sub>IN</sub>		--	200	--	kΩ
<b>UVLO</b>						
VDD 欠压保护开启电压	VDD <sub>UV+</sub>		8.3	8.9	9.5	V
VDD 欠压保护关断电压	VDD <sub>UV-</sub>		7.6	8.2	8.8	V
VDD 欠压保护迟滞电压	VDD <sub>UVH</sub>			0.7	--	V
<b>高端输出</b>						
高电平输出电压	V <sub>OHH</sub>	I <sub>O</sub> =-100mA	--	0.6	1.2	V
低电平输出电压	V <sub>OLH</sub>	I <sub>O</sub> =100mA	--	0.35	0.7	V
高电平输出短路脉冲电流	I <sub>OHH</sub>	V <sub>O</sub> =0V, V <sub>IN</sub> =5V	--	1.0	--	A
低电平输出短路脉冲电流	I <sub>OLH</sub>	V <sub>O</sub> =15V, V <sub>IN</sub> =0V	--	1.0	--	A
<b>低端输出</b>						
高电平输出电压	V <sub>OHL</sub>	I <sub>O</sub> =-100mA	--	0.6	1.2	V
低电平输出电压	V <sub>OLL</sub>	I <sub>O</sub> =100mA	--	0.35	0.7	V
高电平输出短路脉冲电流	I <sub>OHL</sub>	V <sub>O</sub> =0V, V <sub>IN</sub> =0V	--	1.0	--	A
低电平输出短路脉冲电流	I <sub>OLL</sub>	V <sub>O</sub> =15V, V <sub>IN</sub> =5V	--	1.0	--	A

**6.6 动态电气参数** (除非特别注明, 否则  $T_A = 25^\circ\text{C}$ ,  $V_{DD} = V_{HB} = 15\text{V}$ ,  $V_{HS} = V_{SS}$ )

参数	符号	测试条件	最小值	典型值	最大值	单位
上升沿传输时间	$t_{PDLH}$	IN to LO, IN to HO	--	650	850	ns
下降沿传输时间	$t_{PDHL}$	IN to LO, IN to HO,	--	150	300	ns
死区时间	DT	HO to LO, LO to HO	--	500	--	ns
死区时间匹配	MDT		--	--	30	ns
输出上升时间	$t_{RISE}$	$C_L = 1000\text{ pF}$	--	25	45	ns
输出下降时间	$t_{FALL}$	$C_L = 1000\text{ pF}$	--	20	35	ns
最小输入脉冲宽度	$t_{PW}$		100	--	--	ns


**Figure 1. Typical Test Timing Diagram**

**Figure 2. Dead-time matching**

## 7 功能与应用

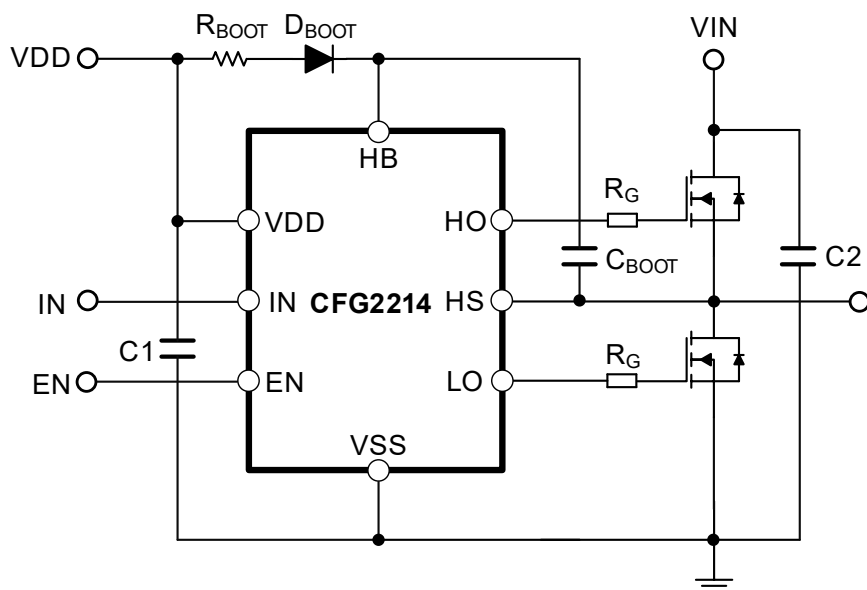
### 7.1 芯片描述

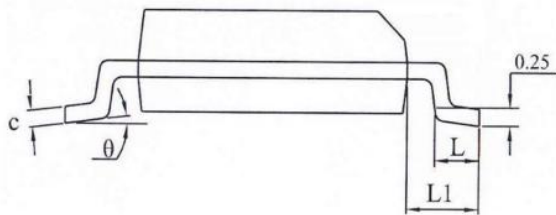
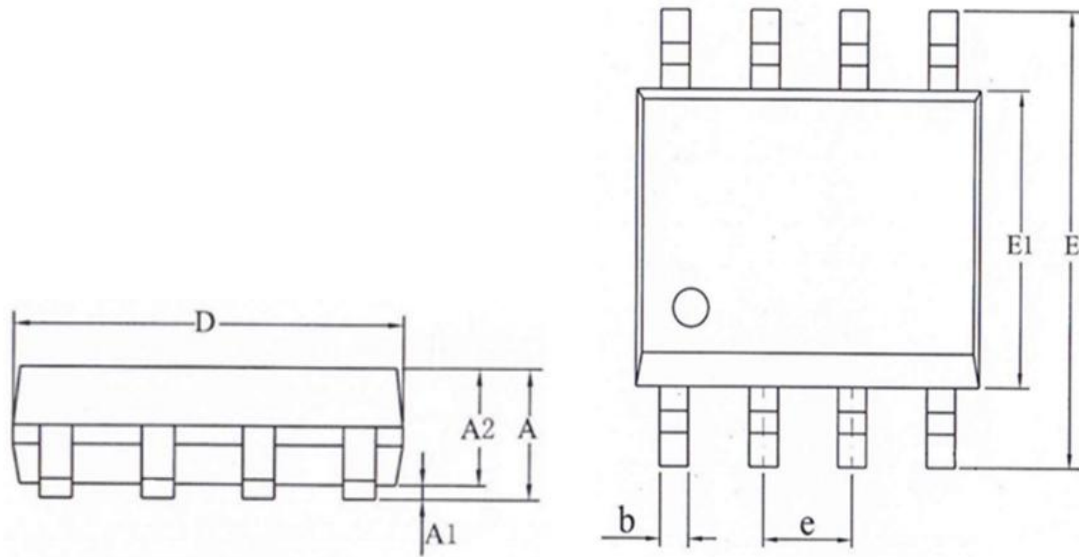
CFG2214是一款高可靠性的半桥栅极驱动器，浮动高侧驱动器能够在高达 200V 的电压下工作。HO与输入IN同相，LO与输入IN反相；内置输入滤波防止输入噪声干扰。VDD具备欠压锁定保护电路，该电路可实时监测电源电压，直到有足够的电源电压用来打开外部MOSFET。同时，该器件还具备使能关断功能，当EN输入为低时，输出关闭，有效保护后级功率器件。

### 7.2 真值表

IN Pin	EN Pin	LO Pin	HO Pin
L	L	L	L
H	L	L	L
L	H	H	L
H	H	L	H

### 7.3 典型应用电路



**8 封装尺寸**


SYMBOL	MILLIMETER		
	MIN	NOM	MAX
A	1.5	-	1.7
A1	0.1	-	0.25
A2	1.3	1.4	1.5
b	0.33	0.4	0.47
c	0.2	-	0.25
D	4.7	4.9	5.1
E	5.9	6	6.1
E1	3.8	3.9	4
e	1.27 (BSC)		
L	0.55	0.6	0.75
L1	1.05 (BSC)		
$\theta$	0°	4°	8°

## 9 订货信息

Order Part No.	Package	QTY
CFG2214S	SOIC8, Pb-Free	3000/Reel